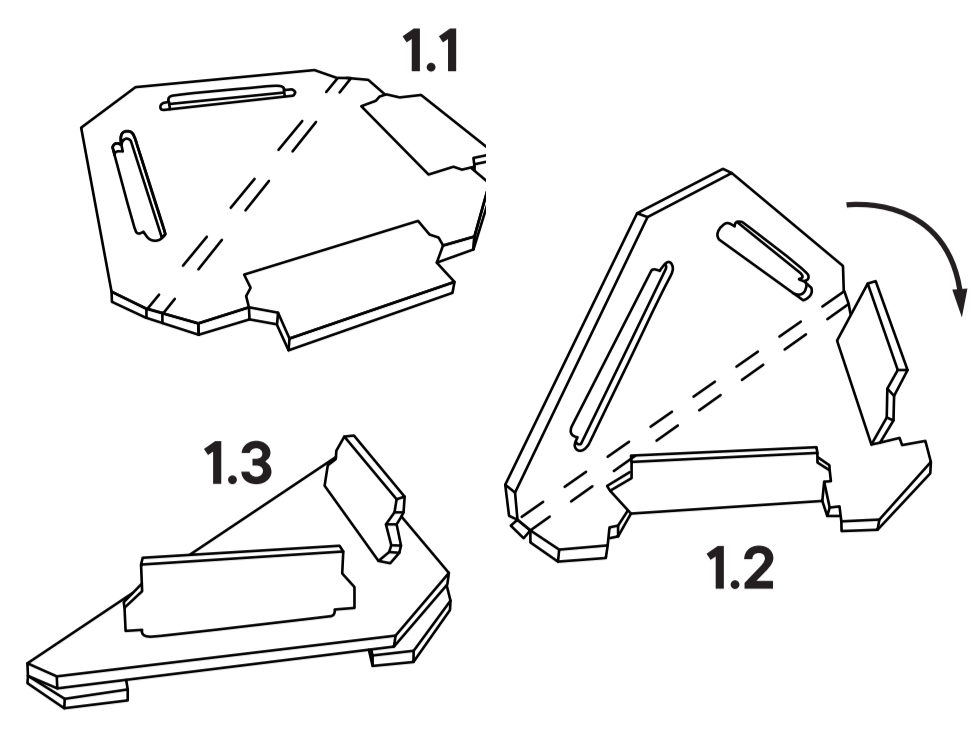
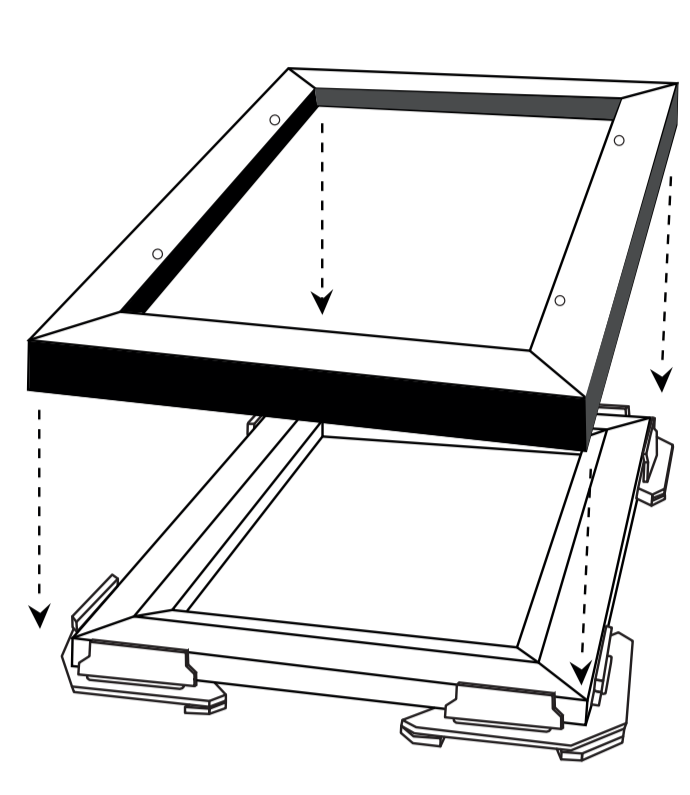


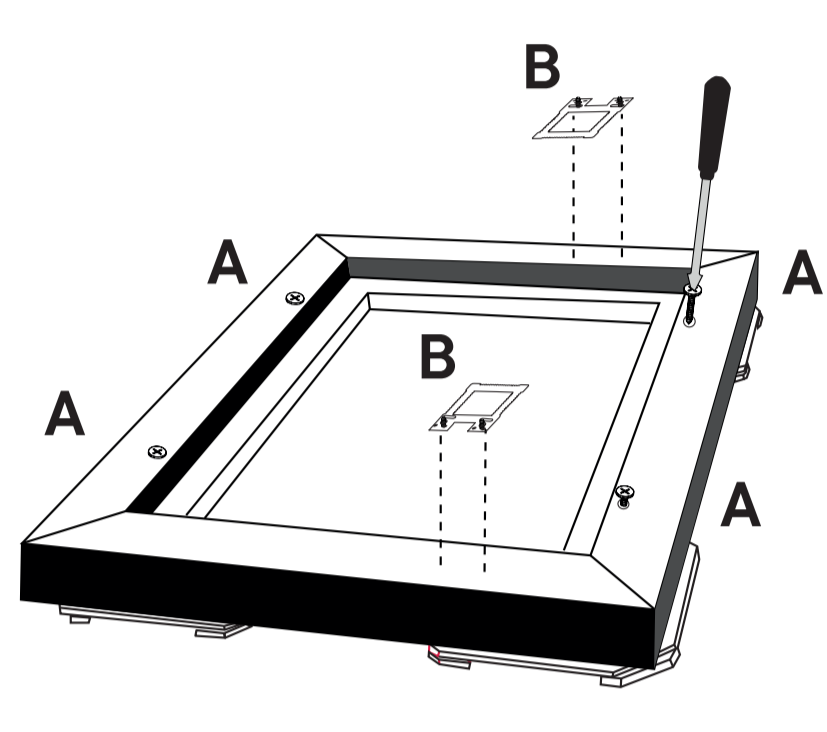
Instructions cadre pour photo sur toile



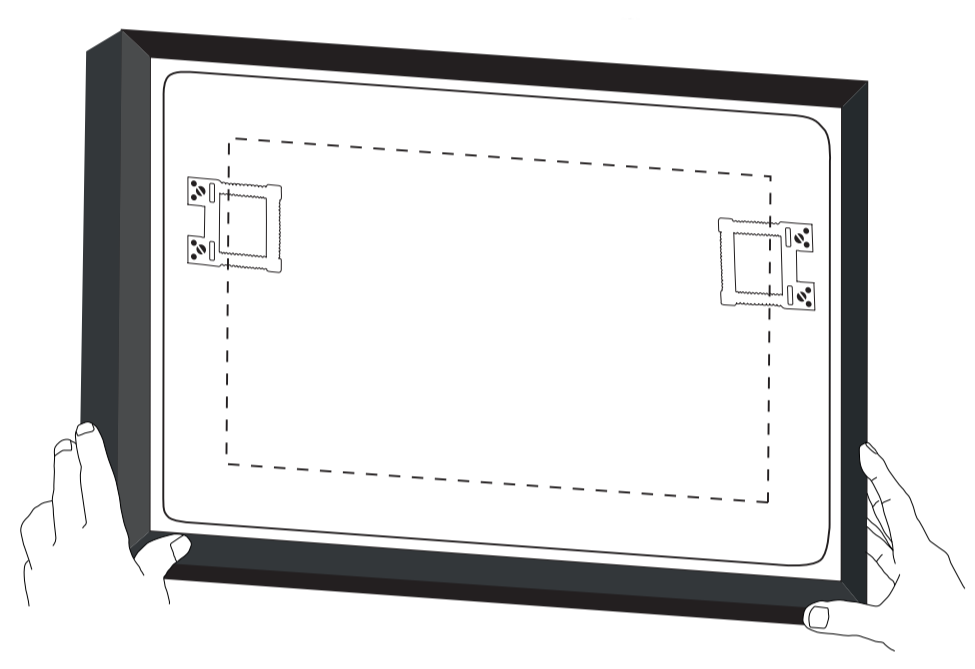
1 Pliez les coins en carton fournis.



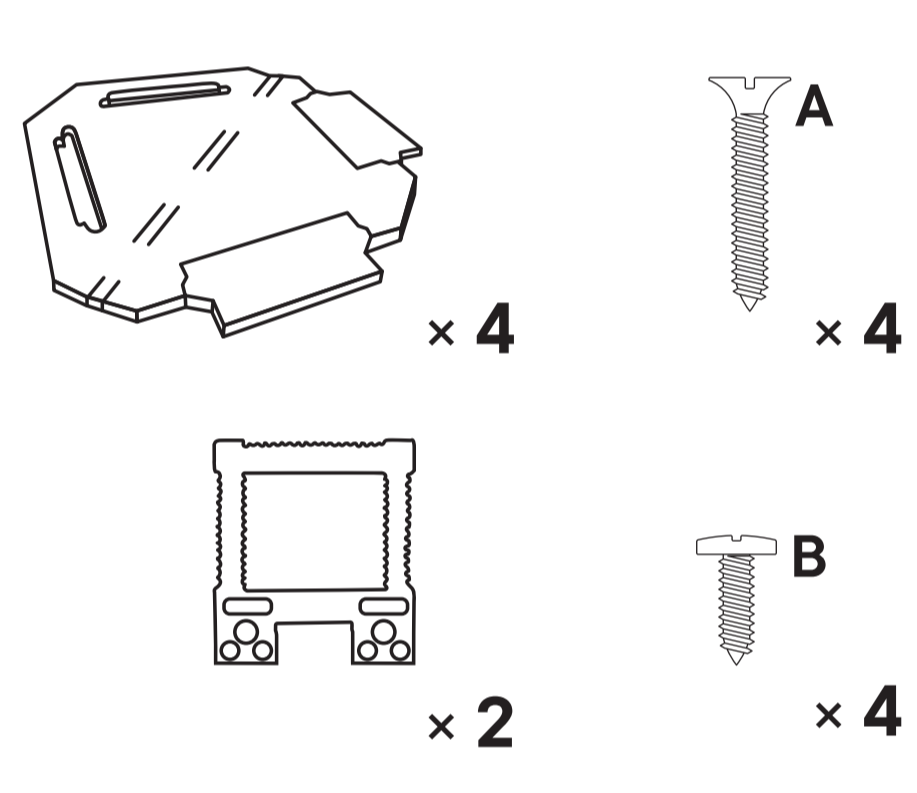
2 Placez votre photo sur toile sur les coins en dirigeant le côté photo vers le bas. Posez le cadre à joint creux et appuyez doucement.



3 Fixez le cadre et les crochets de maintien avec les vis fournies sur la photo sur toile.

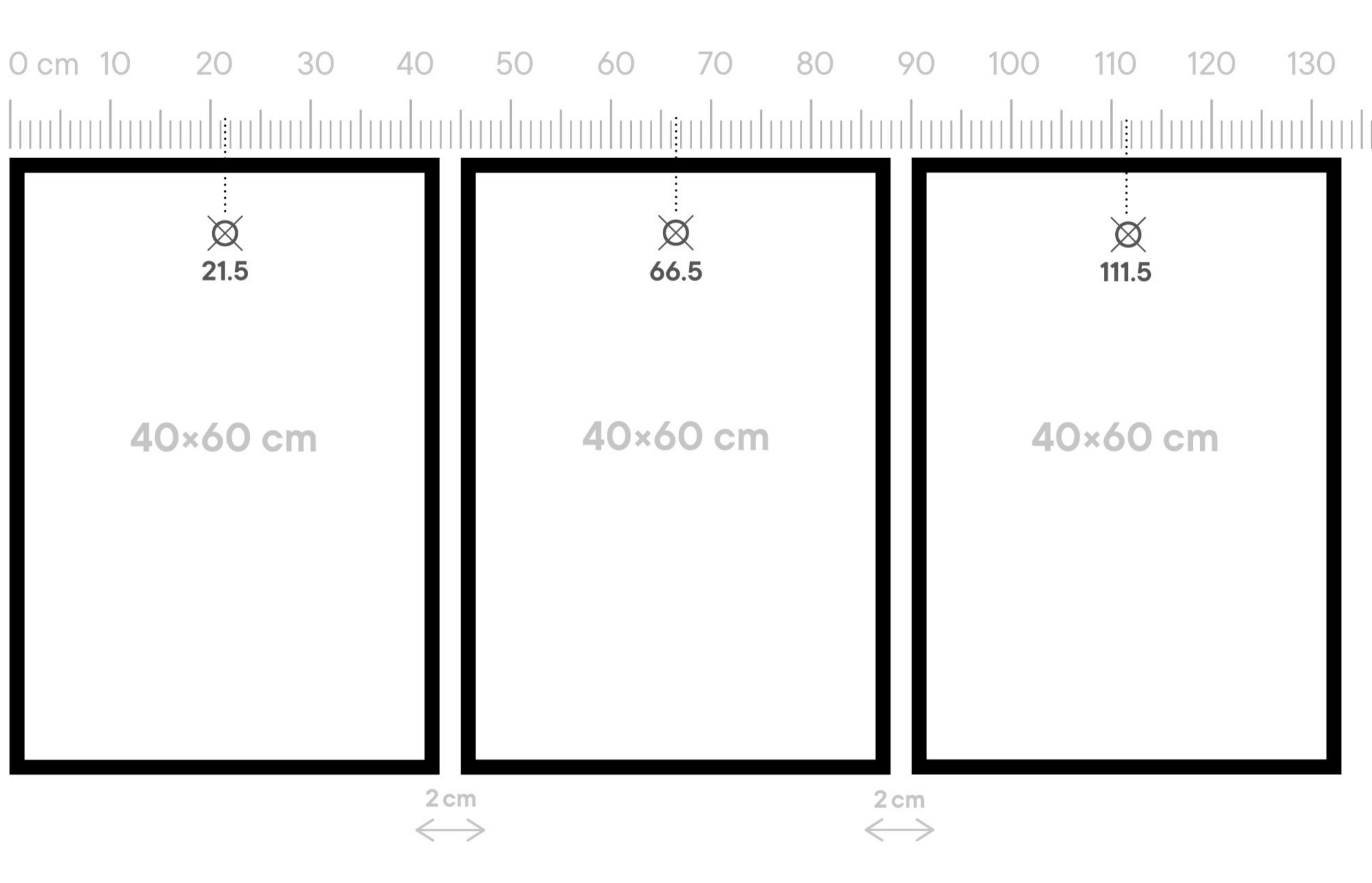


4 Retirez les angles. Pour suspendre votre photo, utilisez un matériel de montage adapté en fonction de la structure du mur et de la taille du cadre.



Accessoires fournis pour cadre pour photo sur toile

Recommandation de montage pour photo sur toile en plusieurs parties



Nous recommandons de suspendre les décorations murales à une distance de 2 cm l'une de l'autre. Pour ce faire, il vous suffit d'utiliser les dimensions indiquées dans les schémas de votre décoration murale.

Instructions générales

Pour l'essuyer, n'utiliser qu'un chiffon sec. Ne pas l'exposer en plein soleil. Ne pas l'accrocher directement au-dessus d'un radiateur. Ne convient pas à une utilisation en extérieur.